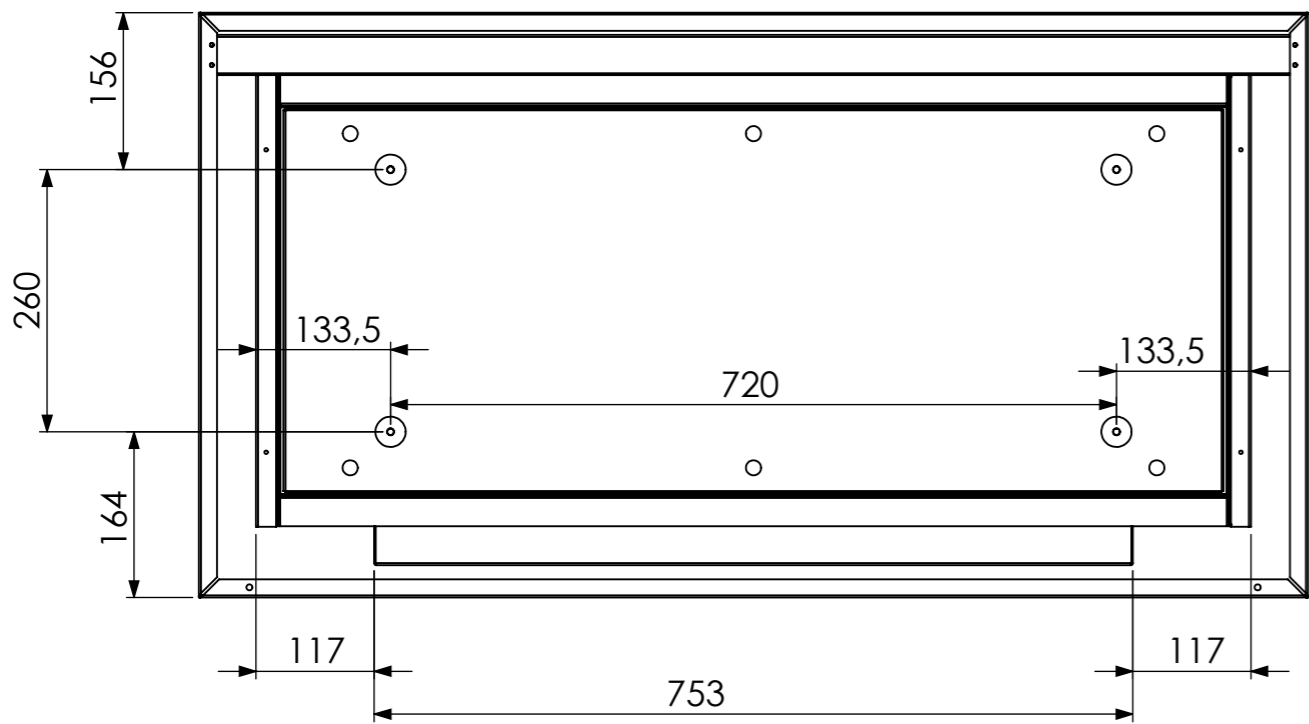
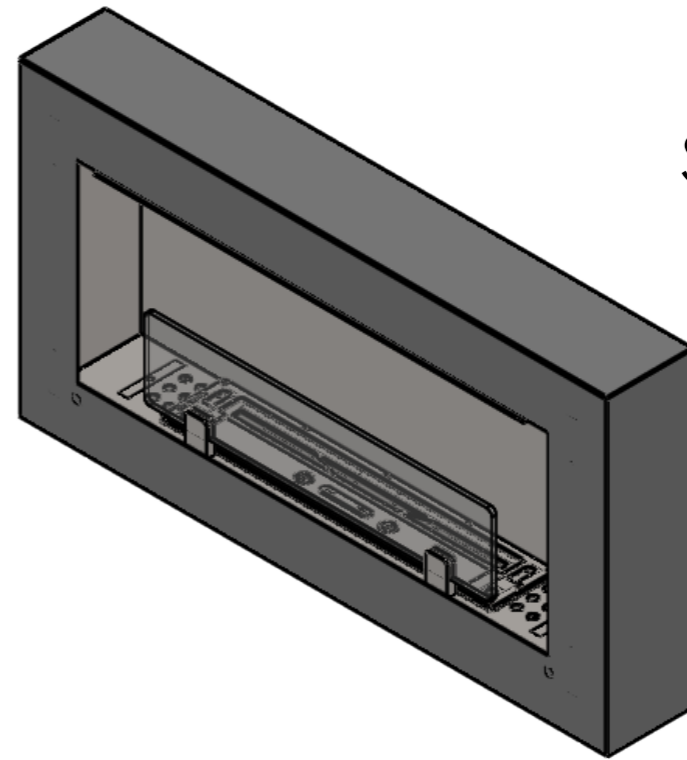
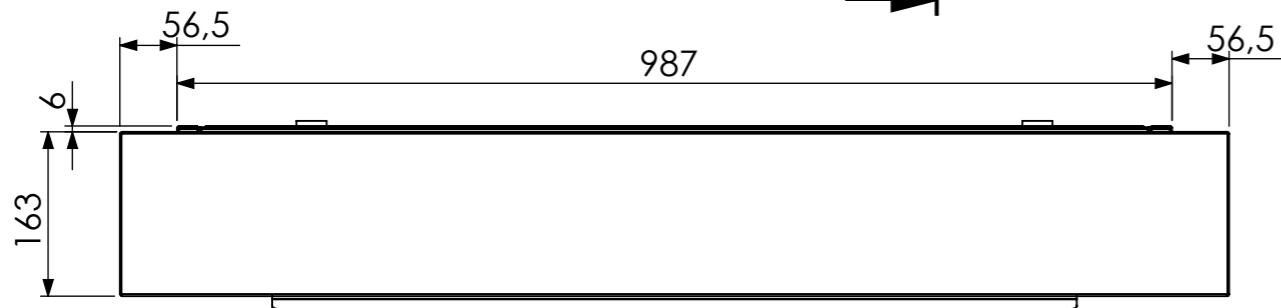
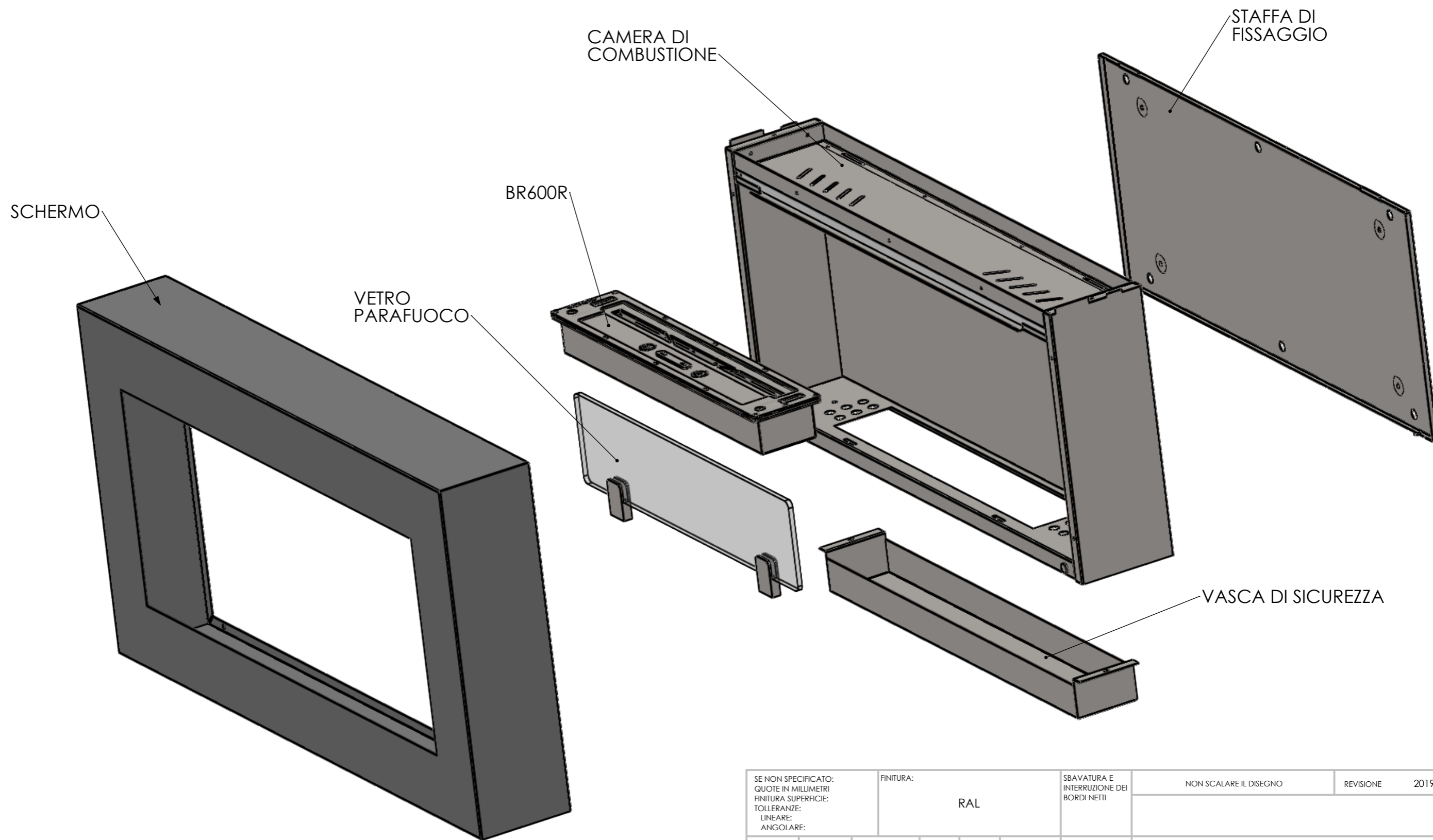


SEZIONE A-A  
SCALA 1 : 5



SE NON SPECIFICATO: QUOTE IN MILLIMETRI FINITURA SUPERFICIE: TOLLERANZE: LINEARE: ANGOLARE:		FINITURA:  RAL		SBAVATURA E INTERRUZIONE DEI BORDI NETTI		NON SCALARE IL DISEGNO		REVISIONE 2019	
DISEGNATO FB		FIRMA		DATA 11/2019		TITOLO: <b>bioKamino</b>			
VERIFICATO		APPROVATO		FATTO		MATERIALE: FE-RAL		N. DISEGNO MICHELANGELO XL	
QUALITA'		PESO: \$PRPSHEET:{Peso}		SCALA:1:10		FOGLIO 1 DI 1			

A3



SE NON SPECIFICATO: QUOTE IN MILLIMETRI FINITURA SUPERFICIE: TOLLERANZE: LINEARE: ANGOLARE:		FINITURA:  RAL		SBAVATURA E INTERRUZIONE DEI BORDI NETTI		NON SCALARE IL DISEGNO		REVISIONE 2019	
DISEGNATO		NOME		FIRMA		DATA		TITOLO:	
VERIFICATO		FB				11/2019		<b>bioKamino</b>	
APPROVATO									
FATTO								N. DISEGNO	
QUALITA'								MICHELANGELO XL	
								A3	
						MATERIALE: FE-RAL		SCALA:1:10	
						PESO: \$PRPSHEET:{Peso}		FOGLIO 1 DI 1	