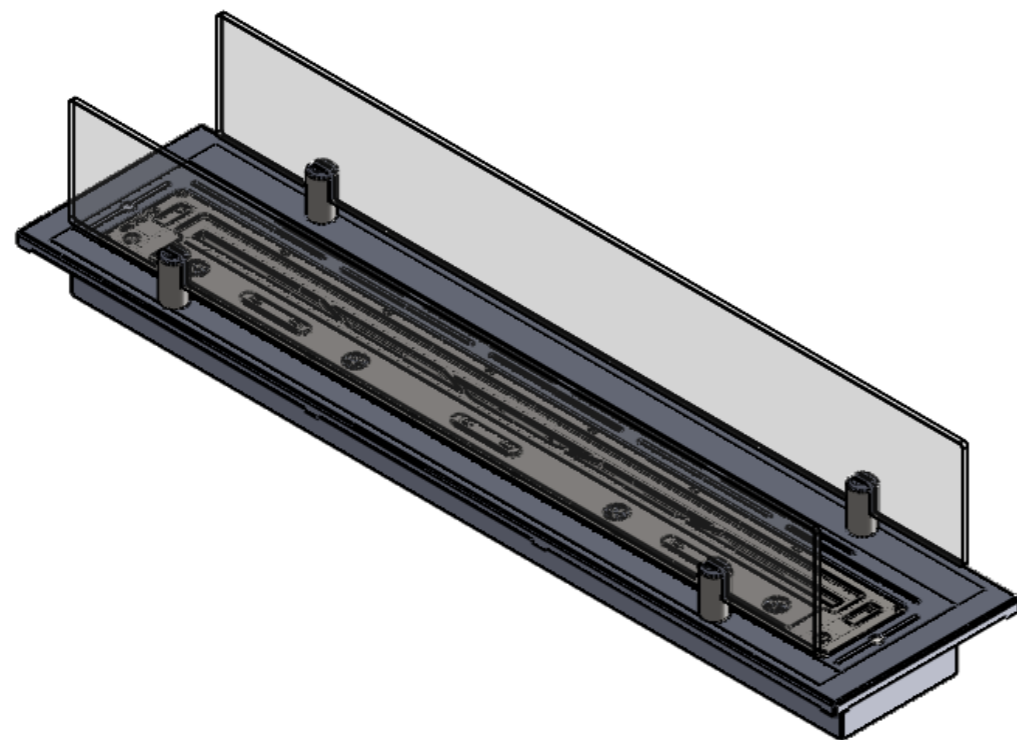


SEZIONE E-E



foro per rabbocco
bioetanolo

fori per rabbocco acqua
+ essenze aromatiche
max 0,5 Lt.

SE NON SPECIFICATO: QUOTE IN MILLIMETRI FINITURA SUPERFICIE: TOLLERANZE: LINEARE: ANGOLARE:		FINITURA: RAL		SBAVATURA E INTERRUZIONE DEI BORDI NETTI		NON SCALARE IL DISEGNO		REVISIONE	
DISEGNATO		FIRMA		DATA		TITOLO:			
VERIFICATO				09/12		bioKamino			
APPROVATO									
FATTO						N. DISEGNO		A3	
QUALITA'				MATERIALE: FE-RAL		BKP50-1000R			
				PESO: \$PRPSHEET:{Peso}		SCALA:1:5		FOGLIO 1 DI 1	